

Lista de Peças e Acessórios

SINGER®

Máquina de Costura Reta e Ziguezague

20U73

20U83

® Marca Registrada de "The Singer Company Limited"
Copyright © 2001 The Singer Company
Direitos mundialmente reservados.

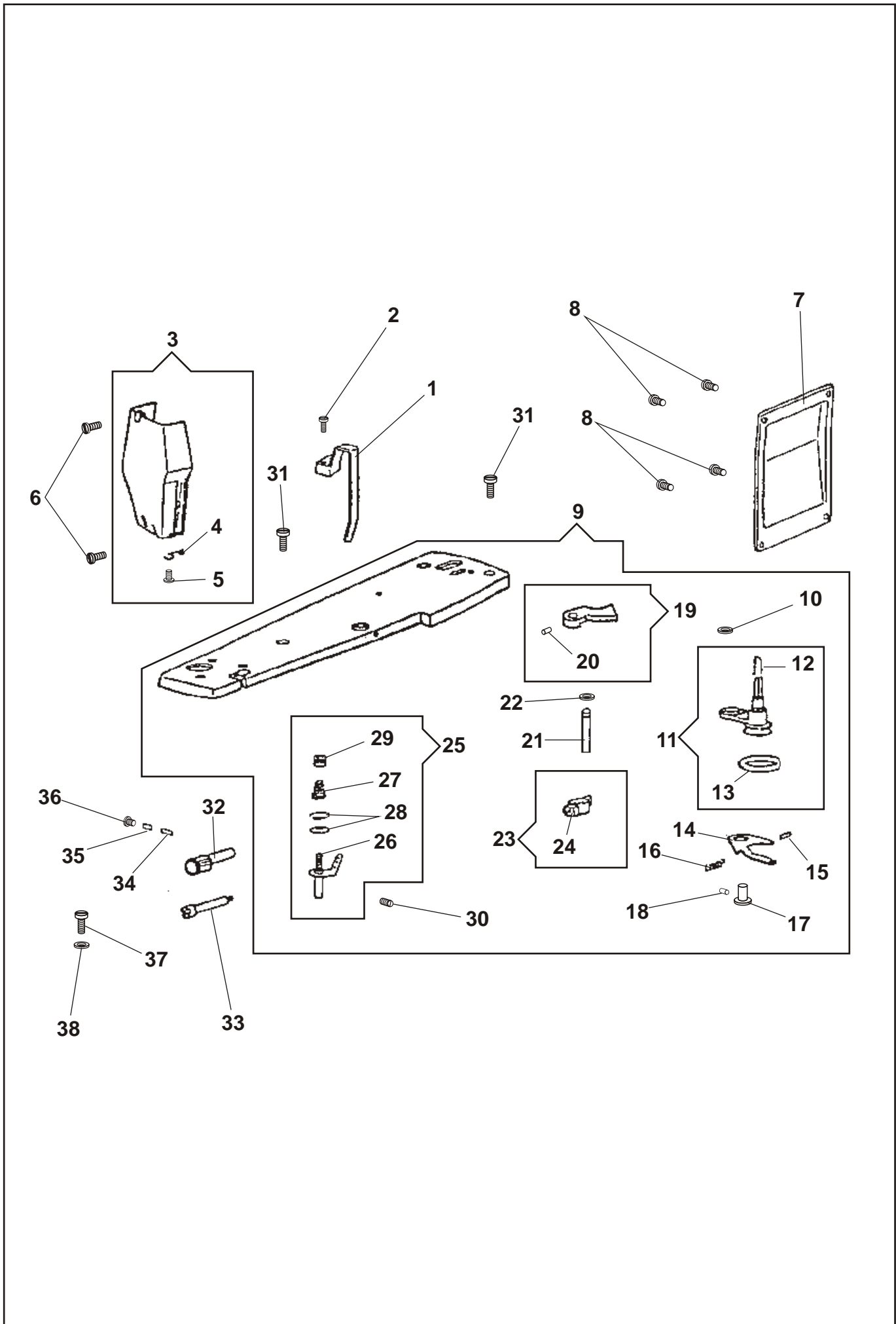
P/N 364267001

Índice

Tampa frontal, tampa superior e tampa traseira	01
Conjunto do estica fio, eixo horizontal superior e volante	03
Barra da agulha, barra de pressão e chapa da agulha	05
Came triangular do ziguezague e cotovelo de avanço da lançadeira	07
Largura do ponto e posição esquerda, centro e direita da agulha	09
Eixo vertical e eixo acionador da lançadeira	11
Eixo da lançadeira, lançadeira e caixa de bobina	13
Seletor de regulagem da alimentação e alavanca para costura em retrocesso	15
Mecanismo da alimentação do tecido	17
Levantador da barra de pressão e aparelho de tensão	19
Acessórios e aparatos	21
Peças vendidas separadamente	23

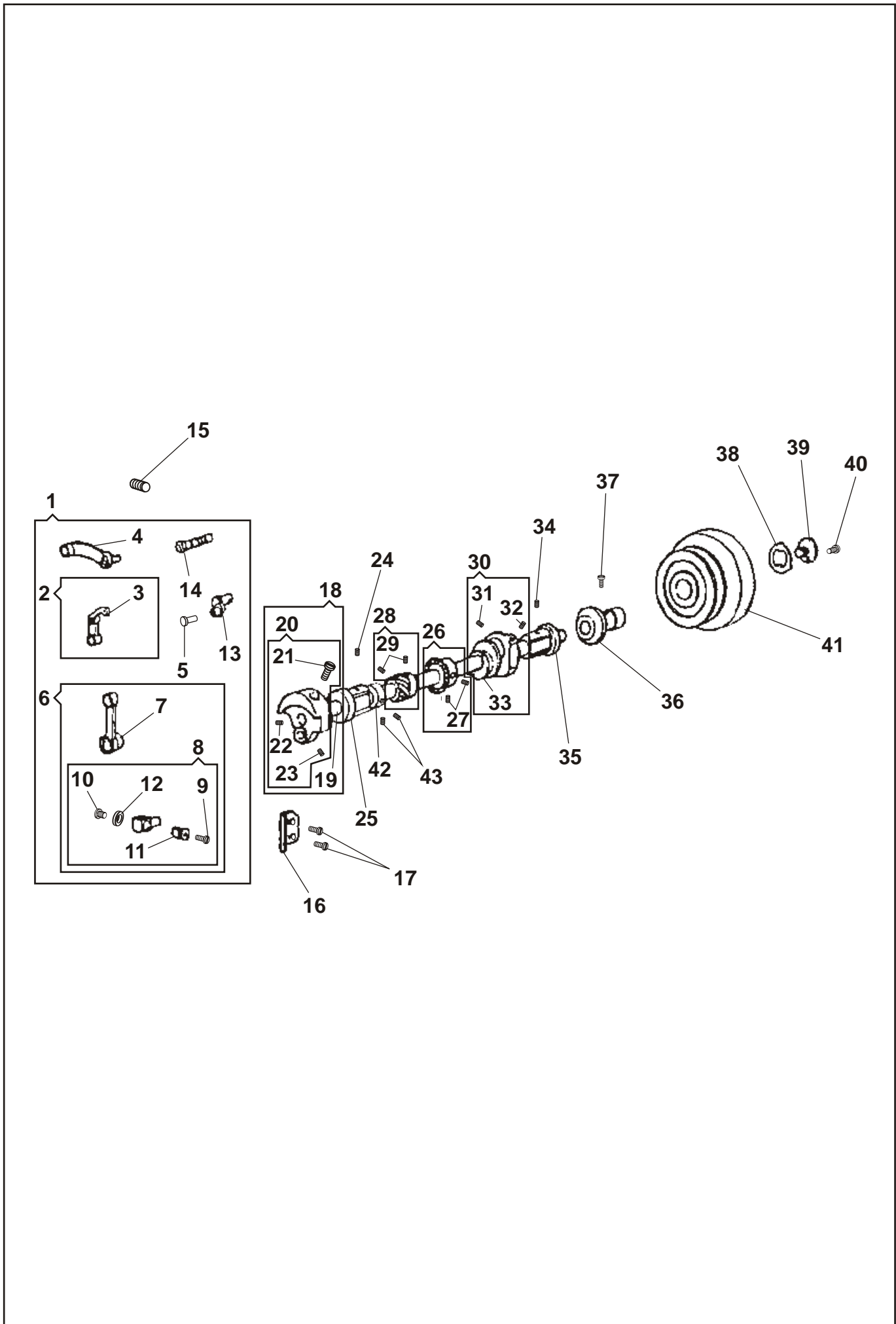
Tampa frontal, tampa superior e tampa traseira

Ref.	Peça Número	U73	U83	Descrição
1	554113383	●	●	Protetor da alavanca do estica-fio
2	606407	●	●	Parafuso do protetor
3	606395	●	●	Tampa frontal completa
4	606632	●	●	Guia-linha
5	606633	●	●	Parafuso do guia-linha
6	606634	●	●	Parafuso
7	554118385	●	●	Tampa traseira
8	606635	●	●	Parafuso
9	606433	●	●	Tampa superior completa
10	606636	●	●	Arruela de encosto
11	606454	●	●	Suporte completo do enchedor da bobina
12	606637	●	●	Mola
13	606638	●	●	Anel de borracha do enchedor da bobina
14	606452	●	●	Placa reguladora do enchedor da bobina
15	606453	●	●	Mola
16	606449	●	●	Mola
17	606451	●	●	Pino de articulação
18	606439	●	●	Parafuso
19	550032	●	●	Alavanca de acionamento do enchedor da bobina completa
20	544208005	●	●	Parafuso
21	606447	●	●	Eixo da alavanca de acionamento do enchedor da bobina
22	606448	●	●	Anel elástico
23	606446	●	●	Regulador completo do enchimento da bobina
24	544208005	●	●	Parafuso
25	606639	●	●	Pré-tensor completo da linha do enchedor
26	606440	●	●	Pino suporte do pré-tensor da linha
27	606442	●	●	Mola cônica do pré-tensor da linha
28	606441	●	●	Discos do pré-tensor da linha
29	606443	●	●	Porca reguladora da tensão do pré-tensor
30	606439	●	●	Parafuso
31	606602	●	●	Parafusos de fixação da tampa superior
32	606398	●	●	Trava excêntrica do suporte da barra de agulha
33	606397	●	●	Parafuso da trava excêntrica
34	554128	●	●	Pino batente
35	554144	●	●	Mola do batente
36	544212001	●	●	Parafuso do batente
37	606555	●	●	Parafuso do fio terra
38	606571	●	●	Arruela do fio terra



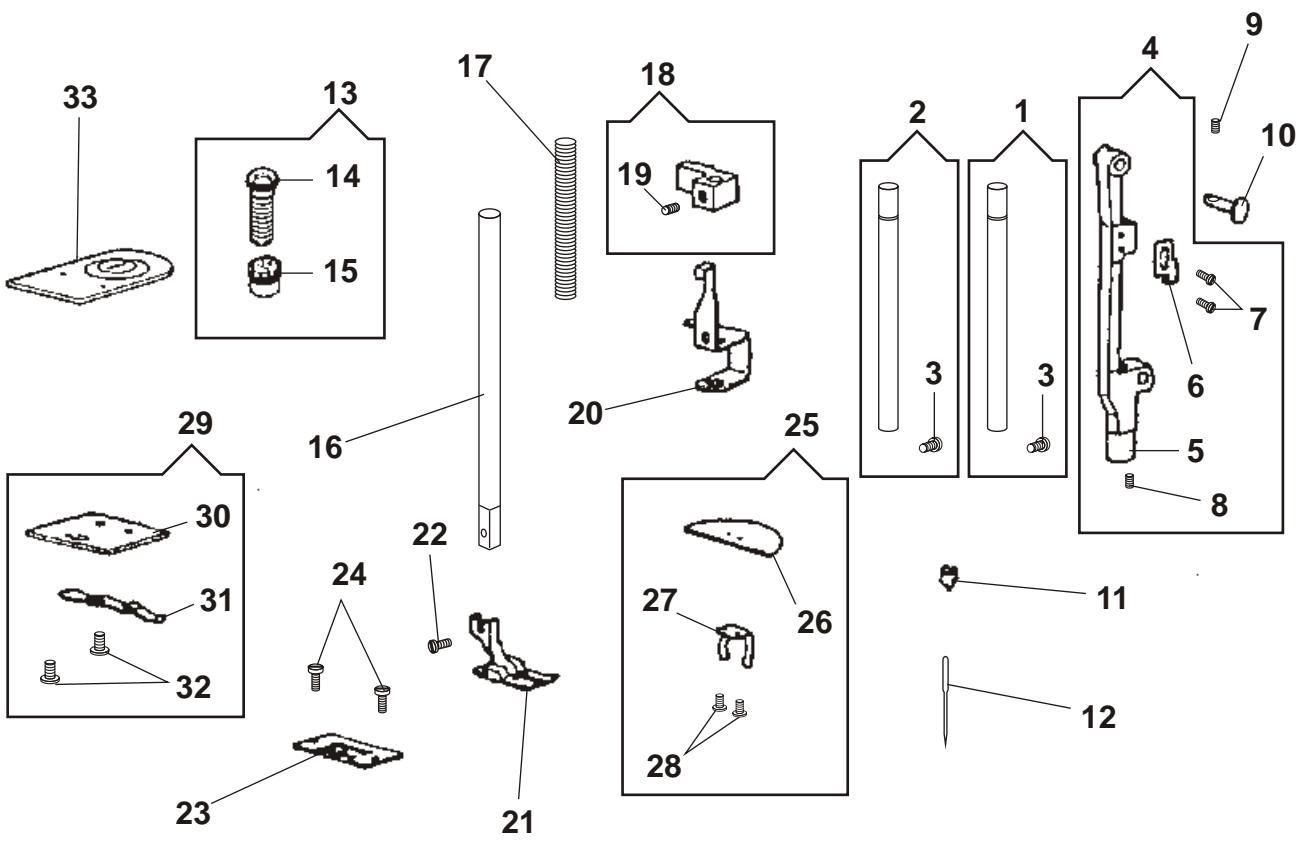
Conjunto do estica fio, eixo horizontal superior e volante

Ref.	Peça Número	U73	U83	Descrição
1	606640	●	●	Conjunto completo do estica fio
2	606475	●	●	Estica fio
3	606474	●	●	Ilhó da alavanca do estica fio
4	606641	●	●	Biela de conexão do estica fio
5	606471	●	●	Parafuso do cotovelo da biela da barra de agulha
6	606642	●	●	Biela de conexão completa da barra de agulha
7	606472	●	●	Biela da conexão da barra de agulha
8	606466	●	●	Conjunto completo do prendedor da barra de agulha
9	606468	●	●	Parafuso
10	606464	●	●	Parafuso do pino de articulação da barra de agulha
11	606467	●	●	Pino de articulação da barra de agulha
12	606465	●	●	Arruela
13	606473	●	●	Cotovelo da biela da barra de agulha
14	606643	●	●	Pino da biela de conexão do estica fio
15	606420	●	●	Parafuso
16	606469	●	●	Guia
17	606444	●	●	Parafuso
18	606644	●	●	Eixo horizontal superior com manivela completa
19	606484	●	●	Eixo horizontal superior
20	606478	●	●	Manivela completa
21	606477	●	●	Parafuso posicionador da manivela
22	504066	●	●	Parafuso do cotovelo da biela da barra de agulha
23	504101	●	●	Parafuso do cotovelo da biela da barra de agulha
24	606480	●	●	Parafuso prendedor da bucha frontal
25	606481	●	●	Bucha frontal
26	541606	●	●	Engrenagem cônica completa
27	504066	●	●	Parafuso da engrenagem cônica
28	541607	●	●	Sem-fim completo
29	504028	●	●	Parafuso do sem-fim
30	606483	●	●	Excêntrico completo da alimentação
31	606482	●	●	Parafuso do excêntrico da alimentação
32	606482	●	●	Parafuso do excêntrico da alimentação
33	606645	●	●	Anel elástico
34	606480	●	●	Parafuso prendedor da bucha traseira
35	606485	●	●	Bucha traseira
36	606487	●	●	Bucha do movimento livre do volante
37	606488	●	●	Parafuso
38	505009	●	●	Arruela do sistema de travamento do volante
39	415763383	●	●	Botão do volante
40	154756	●	●	Parafuso do botão do volante
41	606489	●	●	Volante
42	606712	●	●	Anel completo de encosto
43	606713	●	●	Parafuso



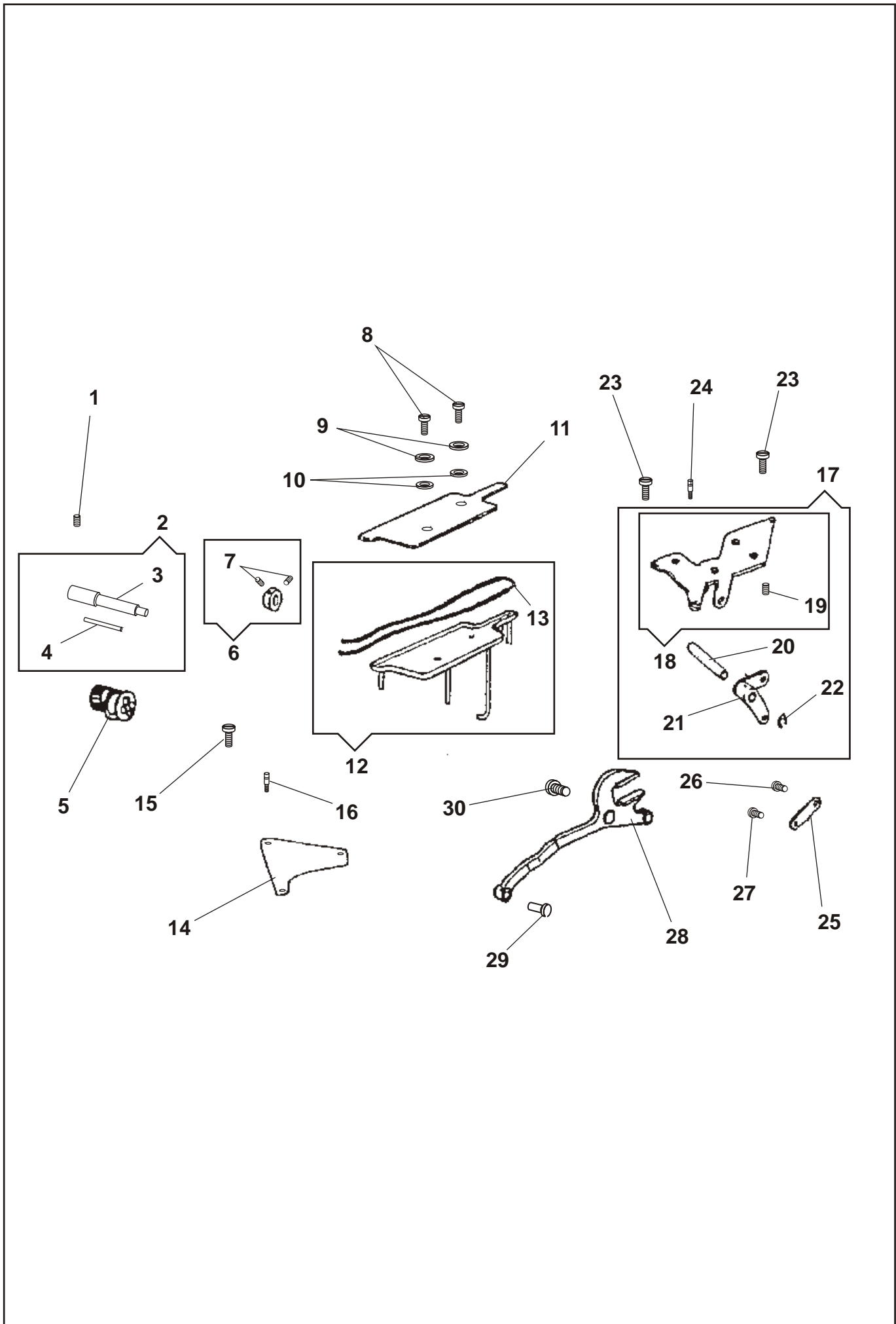
Barra da agulha, barra de pressão e chapa da agulha

Ref.	Peça Número	U73	U83	Descrição
1	606646	●		Barra da agulha
2	606461		●	Barra da agulha
3	606463	●	●	Parafuso prendedor da agulha
4	606647	●	●	Suporte completo da barra de agulha
5	606456	●	●	Suporte da barra de agulha
6	606458	●	●	Indicador de regulagem da barra de agulha
7	606459	●	●	Parafuso
8	606457	●	●	Parafuso do pino excêntrico
9	606516	●	●	Parafuso
10	606460	●	●	Pino do suporte da barra de agulha
11	606462	●	●	Protetor de linha da barra de agulha
12	1910 ou 1955	●	●	Agulha
13	606648	●	●	Parafuso e porca reguladores da pressão da barra de pressão
14	606592	●	●	Parafuso regulador da pressão da barra de pressão
15	606649	●	●	Contra porca
16	606594	●	●	Barra de pressão
17	606593	●	●	Mola da barra de pressão
18	606600	●	●	Suporte completo da barra de pressão
19	606599	●	●	Parafuso
20	606601	●	●	Suporte levantador da barra de pressão
21	606650	●		Pé calcador completo
	606651		●	Pé calcador completo
22	606444	●	●	Parafuso do pé calcador
23	606652	●		Chapa da agulha
	606402		●	Chapa da agulha
24	606403	●	●	Parafuso da chapa da agulha
25	606653	●	●	Chapa completa da base
26	606404	●	●	Chapa da base
27	606405	●	●	Mola da chapa da base
28	606401	●	●	Parafuso da chapa da base
29	606654	●	●	Chapa corredeira completa
30	606399	●	●	Chapa corredeira
31	606400	●	●	Mola da chapa corredeira
32	606401	●	●	Parafuso da mola da chapa corredeira



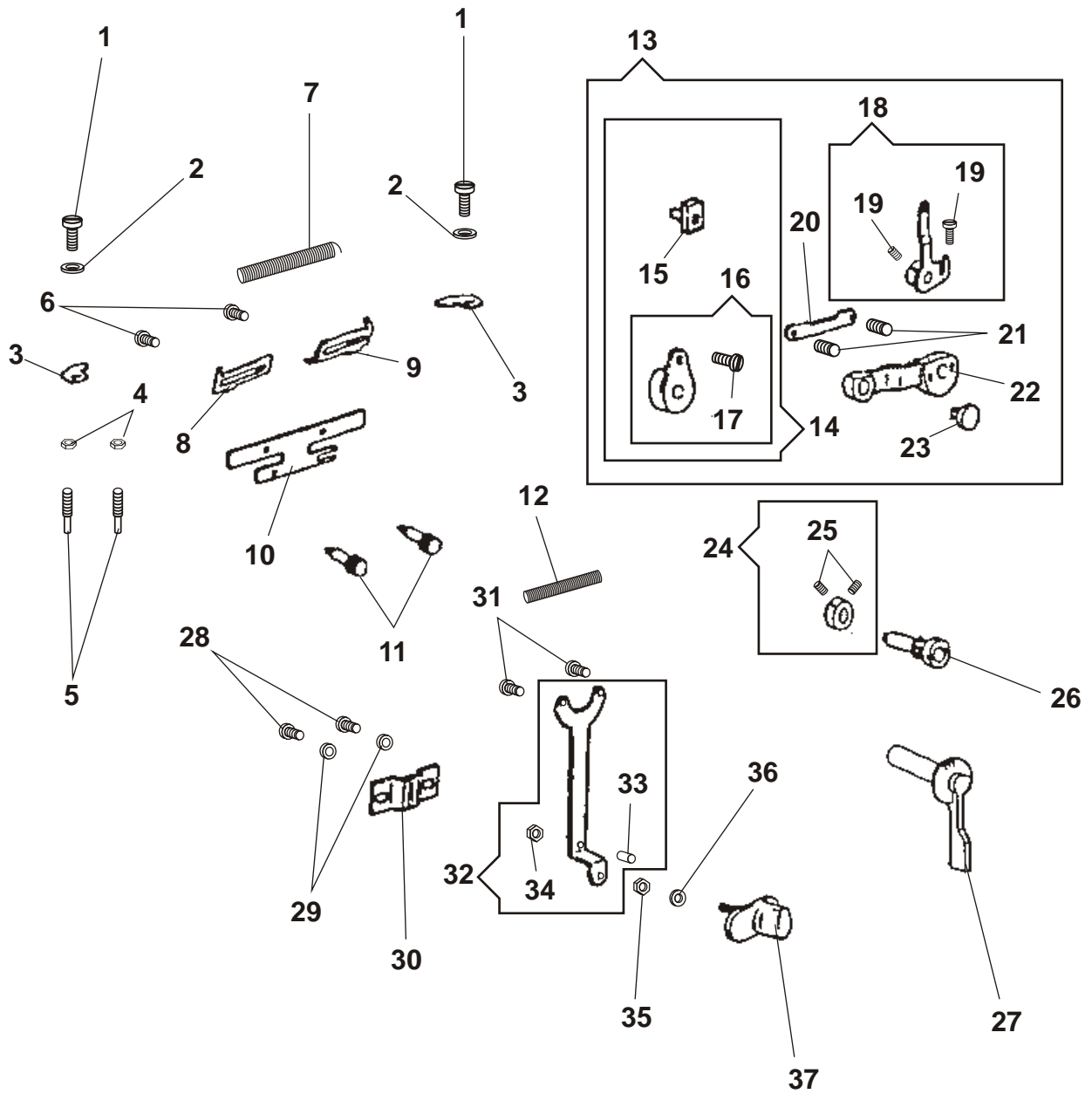
Came triangular do ziguezague e cotovelo de avanço da lançadeira

Ref.	Peça Número	U73	U83	Descrição
1	606420	●	●	Parafuso
2	606539	●	●	Eixo do came completo
3	606655	●	●	Eixo do came
4	606656	●	●	Pavil de lubrificação
5	410031	●		Came do zigue zague e engrenagem completo
	410056		●	Came do zigue zague e engrenagem completo
6	606542	●	●	Colar do eixo do came completo
7	606541	●	●	Parafuso do colar
8	606444	●	●	Parafuso
9	606590	●	●	Arruela de pressão
10	606589	●	●	Arruela
11	606588	●	●	Filtro do óleo
12	606657	●		Reservatório de óleo completo
	606586		●	Reservatório de óleo completo
13	606658	●		Pavil de lubrificação
	606587		●	Pavil de lubrificação
14	606659	●		Suporte do reservatório de óleo
15	606660	●		Parafuso
16	606584	●		Parafuso frontal
17	606661		●	Suporte de avanço da lançadeira completo
18	606581		●	Suporte do cotovelo de avanço da lançadeira
19	606559		●	Parafuso
20	606580		●	Eixo do cotovelo de avanço da lançadeira
21	606579		●	Cotovelo de avanço da lançadeira
22	606578		●	Anel de retenção
23	606662		●	Parafuso
24	606584		●	Suporte da mola
25	606544		●	Braço do cotovelo de avanço da lançadeira
26	606550		●	Parafuso
27	606543		●	Parafuso
28	606663	●		Garfo de regulagem do ziguezague
	606538		●	Garfo de regulagem do ziguezague
29	606545	●	●	Pino excêntrico de conexão do garfo
30	606664	●		Parafuso da capa do bloco deslizante



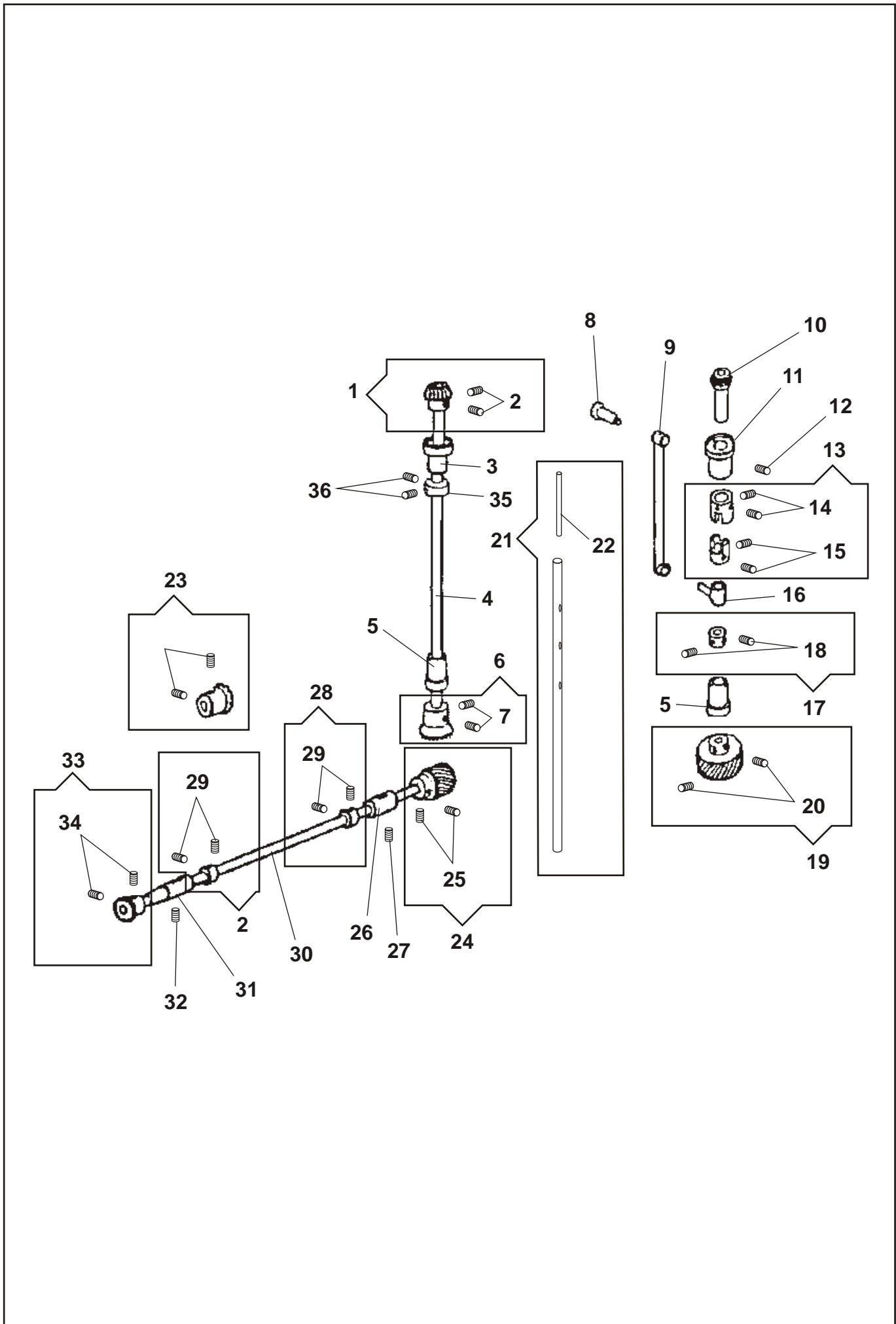
Largura do ponto e posições esquerda e centro e direita da agulha

Ref.	Peça Número	U73	U83	Descrição
1	606511	●	●	Parafuso
2	606571	●	●	Arruela
3	606569	●	●	Limitadores da largura do ziguezague (direito e esquerdo)
4	606554	●	●	Porca do pino limitador do ziguezague
5	606553	●	●	Pinos limitadores do ziguezague
6	606572	●	●	Parafuso
7	606577	●	●	Mola
8	606575	●	●	Regulador deslizante do ziguezague(esquerdo)
9	606576	●	●	Regulador deslizante do ziguezague(direito)
10	606574	●	●	Suporte dos reguladores deslizantes
11	606573	●	●	Parafuso
12	606556	●	●	Mola
13	606665	●		Mecanismo completo de controle da largura do ziguezague
	606666		●	Mecanismo completo de controle da largura do ziguezague
14	606667	●		Cotovelo com parafuso e guia deslizante
	606668		●	Cotovelo com parafuso e guia deslizante
15	606546	●	●	Guia deslizante
16	606669	●		Cotovelo com parafuso
	606547		●	Cotovelo com parafuso
17	606670	●	●	Parafuso do cotovelo
18	606557	●	●	Alavanca completa de conexão
19	606555	●	●	Parafuso
20	606549	●	●	Haste de ligação da alavanca de conexão e do cotovelo
21	606671	●	●	Parafuso
22	606551	●	●	Haste das posições esquerda, centro e direita da agulha
23	606552	●	●	Pino
24	606560	●	●	Colar completo
25	606518	●	●	Parafuso
26	606562	●	●	Bucha da alavanca reguladora da largura do ponto
27	554139383	●	●	Alavanca reguladora da largura do ponto
28	606564	●	●	Parafuso
29	606568	●	●	Arruela
30	606673	●		Bloco posicionador
	606563		●	Bloco posicionador
31	606674	●	●	Parafuso
32	606566	●	●	Alav. compl. das posições esquerda, centro e direita da agulha
33	606565	●	●	Pino roscado
34	606675	●	●	Porca
35	606675	●	●	Porca do manípulo da alav. das pos. esq., centro e dir. da agulha
36	606676	●	●	Arruela
37	554140383	●	●	Manípulo da alav. das pos. esquerda, centro e direita da agulha



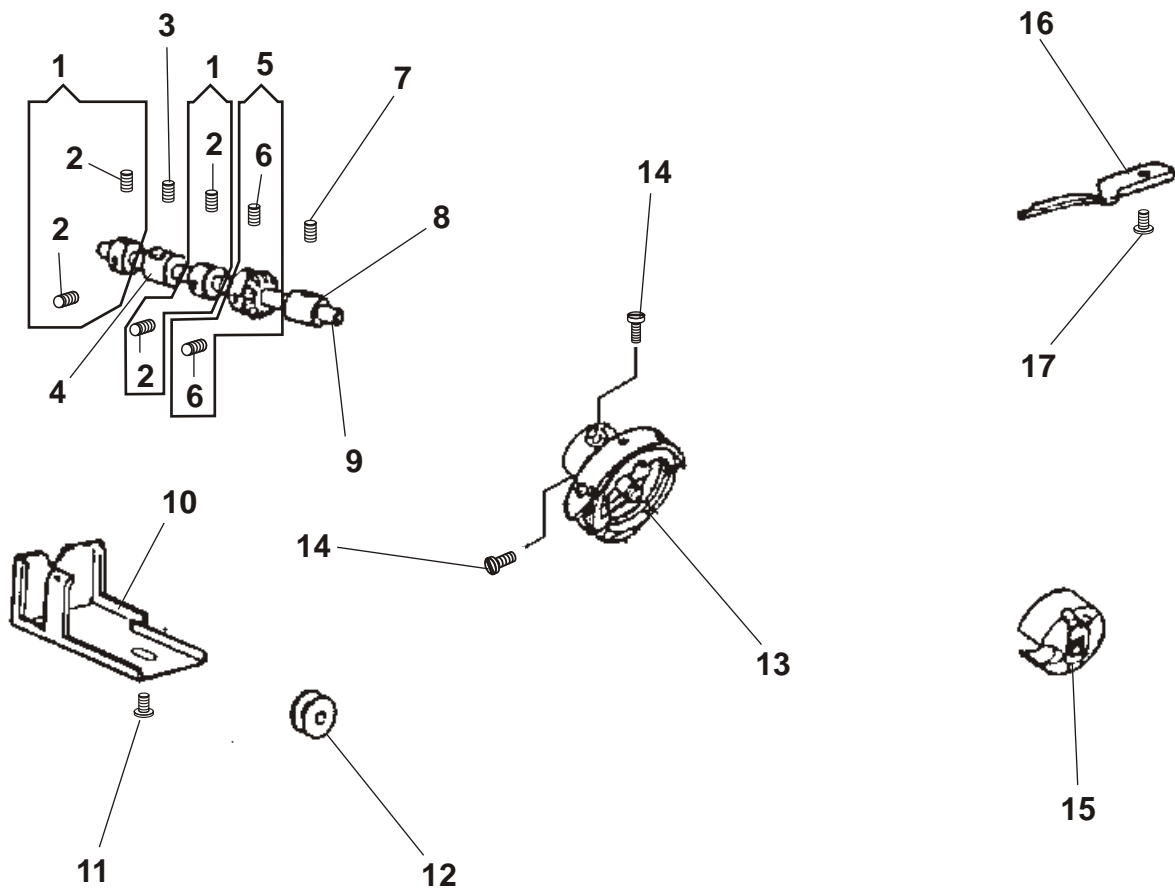
Eixo vertical e eixo acionador da lançadeira

Ref.	Peça Número	U73	U83	Descrição
1	541610	●		Engrenagem cônica completa
2	504101	●		Parafuso
3	606677	●		Bucha superior do eixo vertical
4	606678	●		Eixo vertical
5	606527	●	●	Bucha inferior do eixo vertical
6	541609	●		Engrenagem cônica completa
7	504101	●		Parafuso
8	606585		●	Parafuso da biela de conexão
9	606536		●	Biela de conexão do cotovelo de avanço da lançadeira
10	606535		●	Engrenagem cônica
11	606533		●	Bucha superior do eixo vertical
12	606534	●	●	Parafuso
13	606679		●	Luva completa da união de engate
14	504101		●	Parafuso
15	504101		●	Parafuso
16	606528		●	Pino de conexão
17	606523		●	Colar completo
18	504101		●	Parafuso
19	543914		●	Engrenagem helicoidal completa
20	504101		●	Parafuso
21	606537		●	Eixo vertical completo
22	606680		●	Pavio de lubrificação
23	541684	●		Engrenagem cônica completa
24	543944		●	Engrenagem helicoidal completa
25	504101	●	●	Parafuso
26	606681	●		Bucha do eixo acionador da lançadeira
	606525		●	Bucha do eixo acionador da lançadeira
27	606420	●	●	Parafuso
28	606523	●		Colar completo
	606523		●	Colar completo
29	504101	●		Parafuso
	504101		●	Parafuso
30	606682	●		Eixo acionador da lançadeira
	606526		●	Eixo acionador da lançadeira
31	606522	●	●	Bucha do eixo acionador da lançadeira
32	606420	●	●	Parafuso
33	541685	●	●	Engrenagem cônica completa
34	504101	●	●	Parafuso
35	606523	●		Colar completo do eixo vertical
36	504101	●		Parafuso



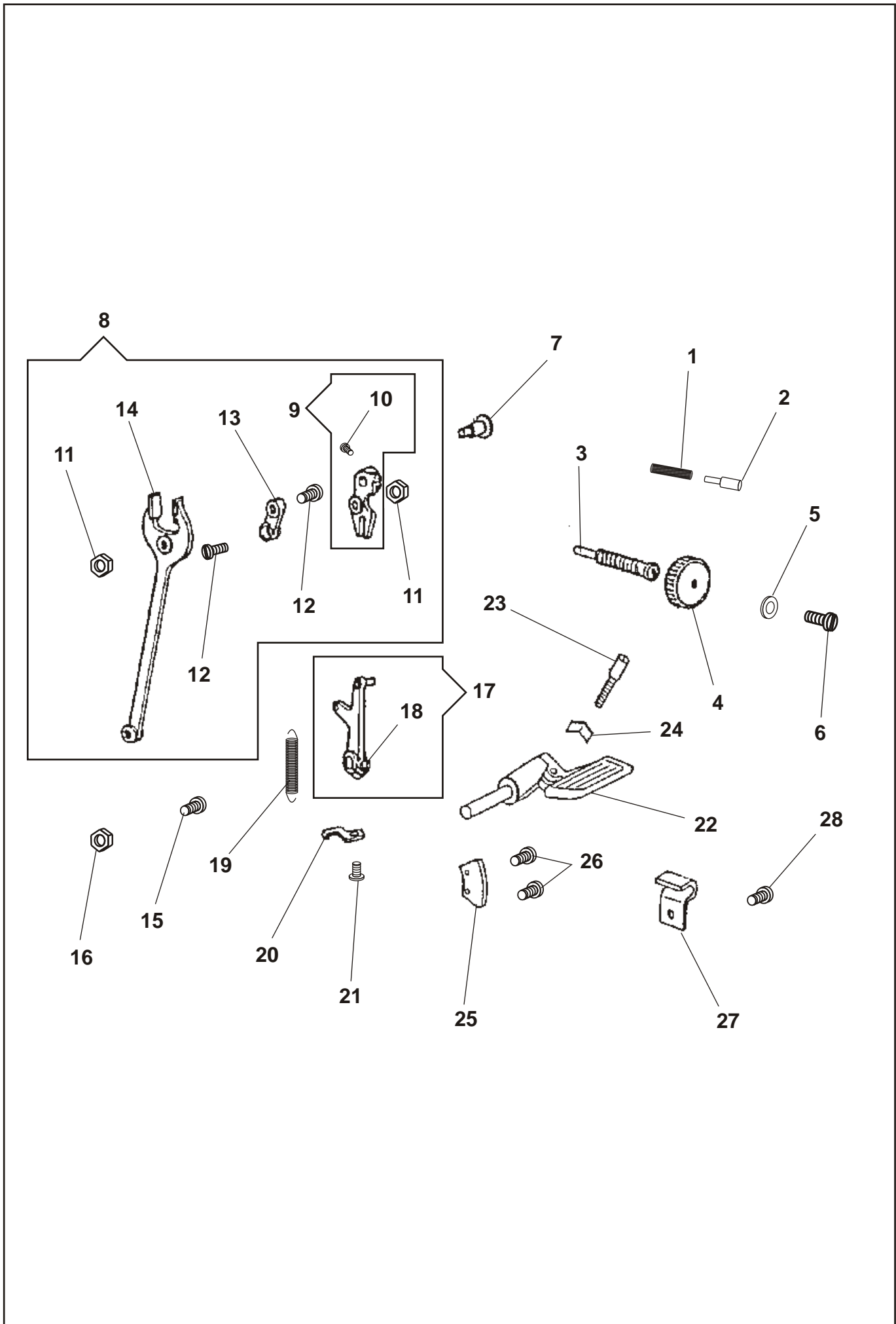
Eixo da lançadeira, lançadeira e caixa da bobina

Ref.	Peça Número	U73	U83	Descrição
1	606517	●	●	Colar completo do eixo da lançadeira
2	606518	●	●	Parafuso
3	606516	●	●	Parafuso
4	606519	●	●	Bucha (curta) do eixo da lançadeira
5	541689	●	●	Engrenagem cônica completa
6	504101	●	●	Parafuso
7	606516	●	●	Parafuso
8	606515	●	●	Bucha (comprida) do eixo da lançadeira
9	606520	●	●	Eixo da lançadeira
10	606410	●	●	Coberta das engrenagens
11	606444	●	●	Parafuso
12	606513	●	●	Bobina
13	606683	●		Lançadeira completa
	606514		●	Lançadeira completa
14	606684	●	●	Parafuso prendedor da lançadeira
15	606512	●	●	Caixa da bobina completa
16	606510	●	●	Posicionador da caixa da bobina
17	606511	●	●	Parafuso



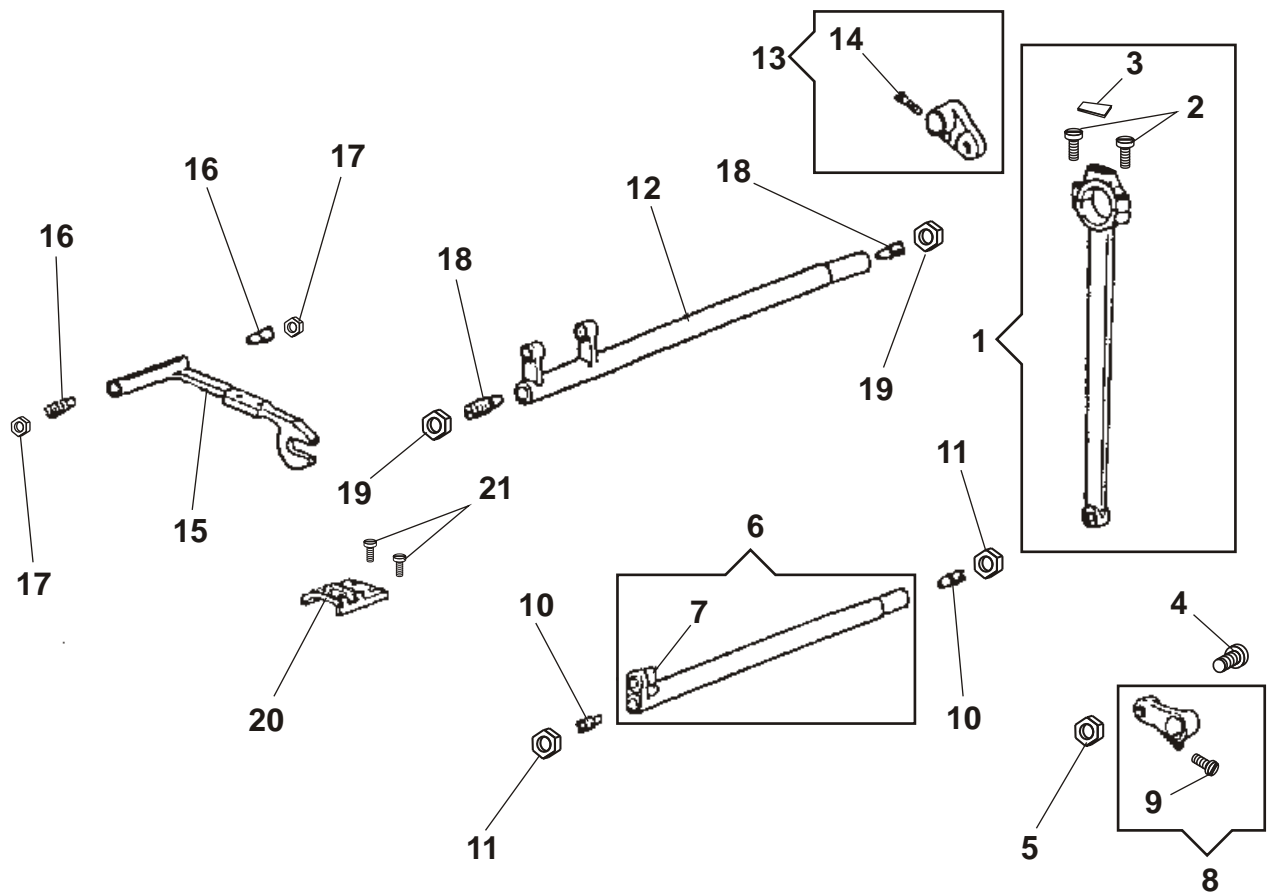
Seletor de regulagem da alimentação, alavanca para costura em retrocesso

Ref.	Peça Número	U73	U83	Descrição
1	606618	●	●	Mola
2	606617	●	●	Pino trava do regulador do comprimento do ponto
3	606609	●	●	Pino regulador da alimentação
4	554138383	●	●	Seletor de regulagem do comprimento do ponto
5	543803004	●	●	Arruela
6	544218053	●	●	Parafuso
7	606610	●	●	Pino de articulação
8	606685	●	●	Regulador da alimentação e garfo completos
9	606611	●	●	Regulador completo da alimentação
10	606686	●	●	Parafuso
11	606494	●	●	Contra porca
12	606496	●	●	Pino de articulação
13	606495	●	●	Biela do regulador da alimentação
14	606509	●	●	Garfo do regulador da alimentação
15	606496	●	●	Pino de articulação
16	606494	●	●	Contra porca
17	606615	●	●	Alavanca de articulação do retrocesso da costura completa
18	606434	●	●	Parafuso
19	606612	●	●	Mola
20	606614	●	●	Suporte da mola
21	606602	●	●	Parafuso
22	554131467	●	●	Alavanca do retrocesso da costura completa
23	374564	●	●	Parafuso
24	554134	●	●	Mola de fricção
25	554136	●	●	Placa graduada
26	504010453	●	●	Parafuso
27	554135	●	●	Batente
28	544213001	●	●	Parafuso



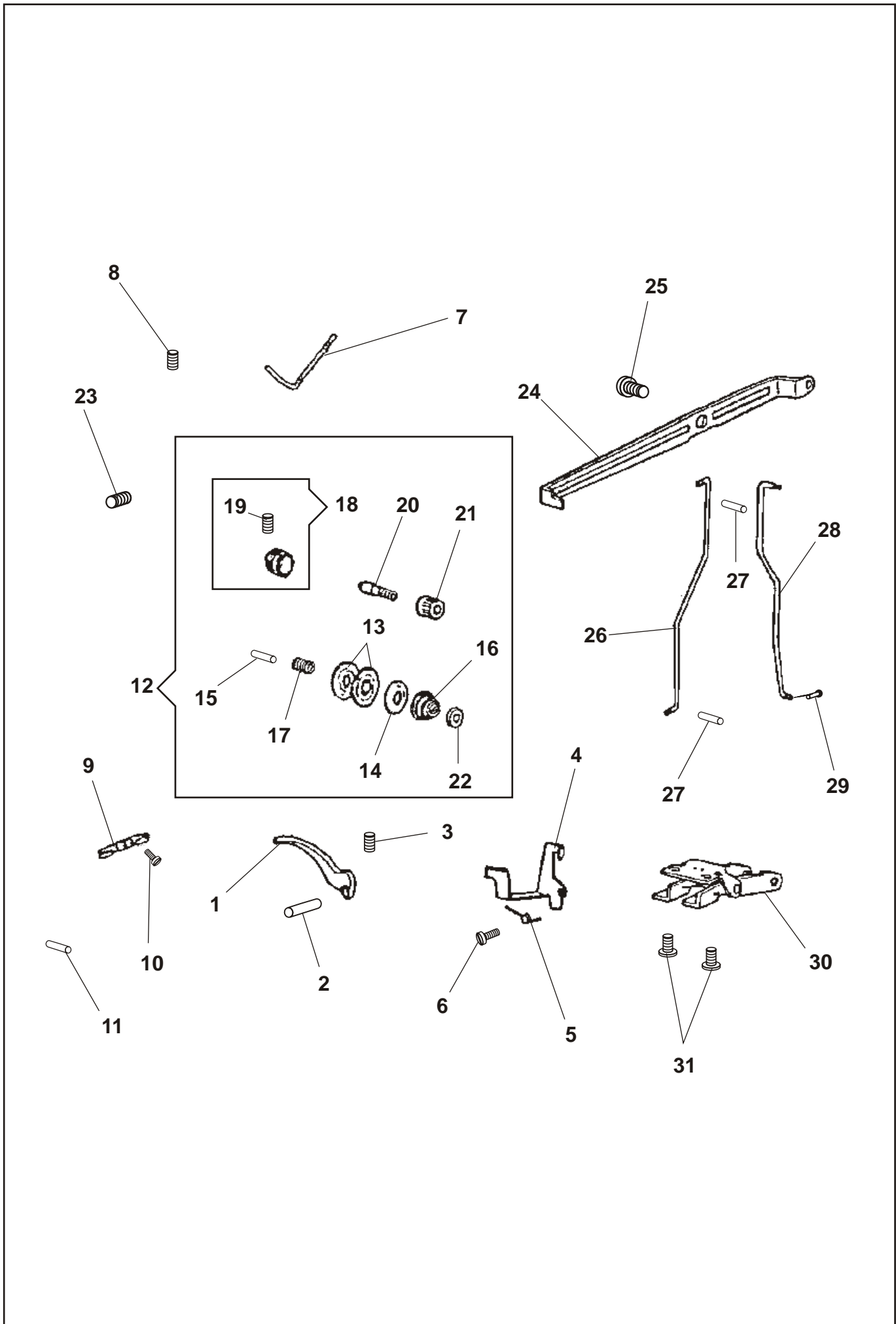
Mecanismo da alimentação

Ref.	Peça Número	U73	U83	Descrição
1	606493	●	●	Biela completa
2	606434	●	●	Parafuso
3	606492	●	●	Feltro de lubrificação
4	606496	●	●	Pino de articulação
5	606494	●	●	Contra porca
6	606507	●	●	Eixo completo levantador do suporte do dente impelente
7	606687	●	●	Pino com rolete
8	606508	●	●	Cotovelo do eixo levant. do suporte do dente impelente completo
9	606500	●	●	Parafuso
10	606497	●	●	Pino de articul. do eixo levantador do suporte do dente impelente
11	606498	●	●	Contra porca
12	606505	●	●	Eixo do suporte do dente impelente
13	606499	●	●	Cotovelo do eixo do suporte do dente impelente
14	606500	●	●	Parafuso
15	606506	●	●	Suporte do dente impelente
16	606503	●	●	Pino de articulação do dente impelente
17	606504	●	●	Contra porca
18	606497	●	●	Pino de articulação do eixo do suporte do dente impelente
19	606498	●	●	Contra porca
20	606688	●	●	Dente impelente
	606502	●	●	Dente impelente
21	606501	●	●	Parafuso



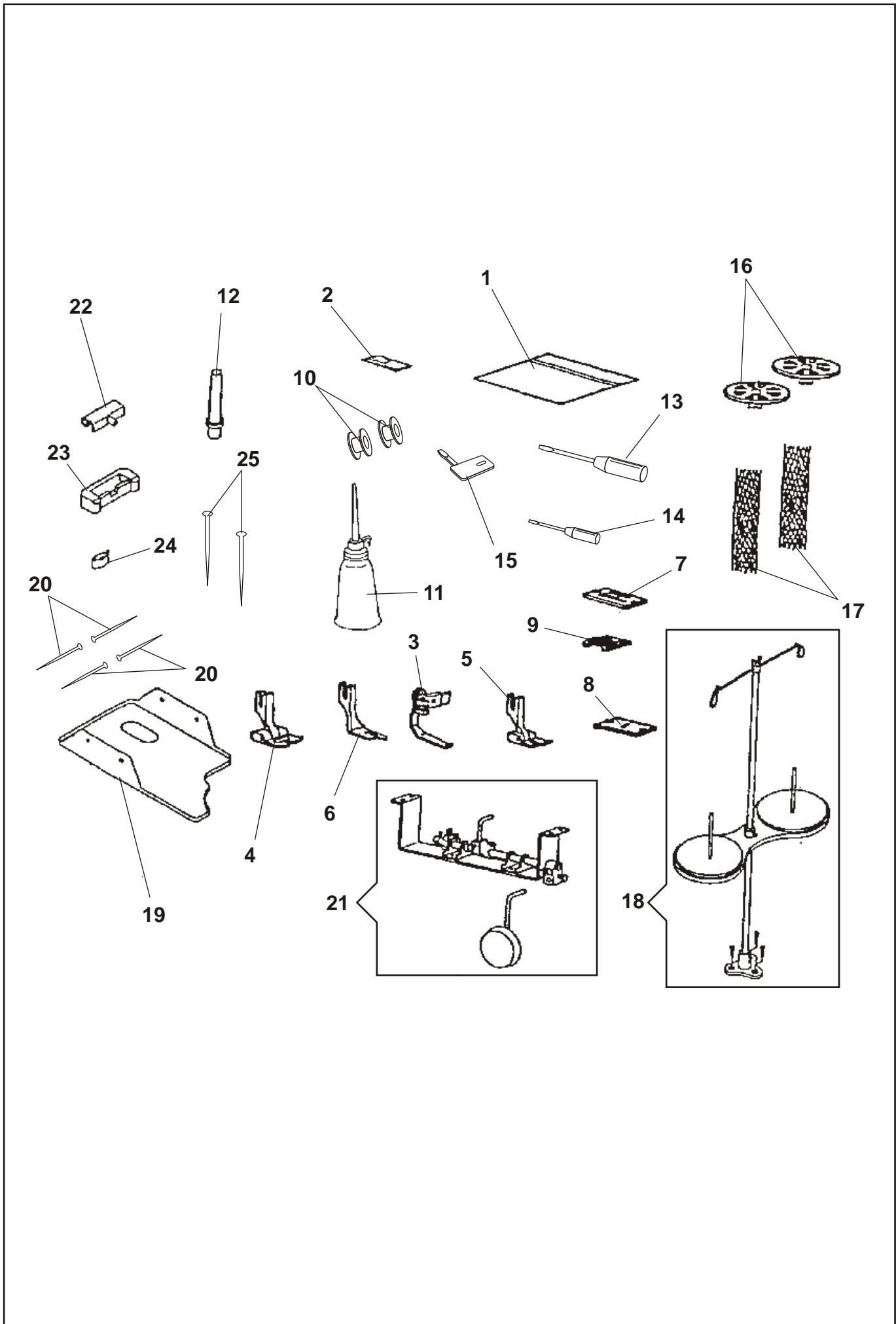
Levantador da barra de pressão e aparelho de tensão

Ref.	Peça Número	U73	U83	Descrição
1	606598	●	●	Alavanca levantadora do pé calcador
2	606597	●	●	Pino da alavanca levantadora do pé calcador
3	606599	●	●	Parafuso
4	606413	●	●	Alavanca aliviadora da tensão
5	606412	●	●	Mola de retorno
6	606411	●	●	Parafuso
7	410413	●	●	Guia linha do cabeçote
8	606518	●	●	Parafuso
9	606416	●	●	Protetor e guia linha
10	606444	●	●	Parafuso
11	606414	●	●	Pino protetor da linha
12	606689	●	●	Aparelho de tensão completo
13	606425	●	●	Discos de tensão
14	606426	●	●	Disco aliviador da tensão da linha
15	606418	●	●	Pino aliviador da tensão da linha
16	606427	●	●	Mola da tensão
17	606422	●	●	Mola controladora da linha
18	606419	●	●	Suporte do eixo do aparelho de tensão
19	606421	●	●	Parafuso
20	606424	●	●	Eixo do aparelho de tensão
21	606429	●	●	Porca reguladora de tensão
22	606428	●	●	Arruela trava do aparelho de tensão
23	600420	●	●	Parafuso
24	606607	●	●	Braço levantador da barra de pressão
25	606608	●	●	Parafuso de articulação do braço levantador
26	606605	●	●	Braço de acionamento do ziguezague
27	606605	●	●	Pino
28	606606	●	●	Braço de acionamento do braço levantador do pé calcador
29	606604	●	●	Pino
30	606603	●	●	Bloco de acionamento do ziguezague e do braço levantador
31	606602	●	●	Parafuso



Acessórios e aparatos

Ref.	Peça Número	U73	U83	Descrição
1	606690	●	●	Caixa de acessórios
2	1910 ou 1955	●	●	Agulha
3	606691	●	●	Pé calcador para zíper
4	606692	●	●	Pé calcador para caseado completo
5	606693	●	●	Pé calcador para costura reta completo
6	606694	●	●	Pé calcador para bainha completo
7	606695	●	●	Chapa da agulha para costura reta
8	606696	●	●	Chapa da agulha para bordar
9	606697	●	●	Dente impelente para costura reta
10	606513	●	●	Bobina
11	120947	●	●	Óleo
12	606699	●	●	Pino de descanso para máquina
13	606700	●	●	Chave de fenda grande
14	606701	●	●	Chave de fenda pequena
15	606702	●	●	Chave de fenda para a chapa da agulha
16	606703	●	●	Tampa do cone de linha do porta cones
17	606704	●	●	Rede do cone de linha do porta cones
18	606705	●	●	Porta cones completo
19	606706	●	●	Coletor de pingo de óleo
20	606707	●	●	Prego
21	606708	●	●	Conjunto da joelheira completo
22	606709	●	●	Dobradiça da máquina
23	606710	●	●	Assento da dobradiça
24	606711	●	●	Assento da máquina
25	606707	●	●	Prego



Peças vendidas separadamente

Ref.	Peça Número	U73	U83	Descrição
1	281840383	●	●	Protetor da correia completo
2	281833383	●	●	Protetor superior da correia
3	281834383	●	●	Tampa superior do protetor da correia
4	549116	●	●	Parafuso
5	504063451	●	●	Parafuso
6	543875104	●	●	Arruela
7	544241	●	●	Pino roscado
8	281835383	●	●	Protetor inferior da correia
9	549398	●	●	Parafuso
10	543803003	●	●	Arruela
11	541515001	●	●	Guia de tecido
12	504030	●	●	Parafuso do guia de tecido
13	281822	●	●	Protetor de dedo
14	410076	●	●	Chapa da agulha para bordar completo

